

LE TRAITEMENT PAR TRANCHEES D'EPANDAGE

SON ROLE

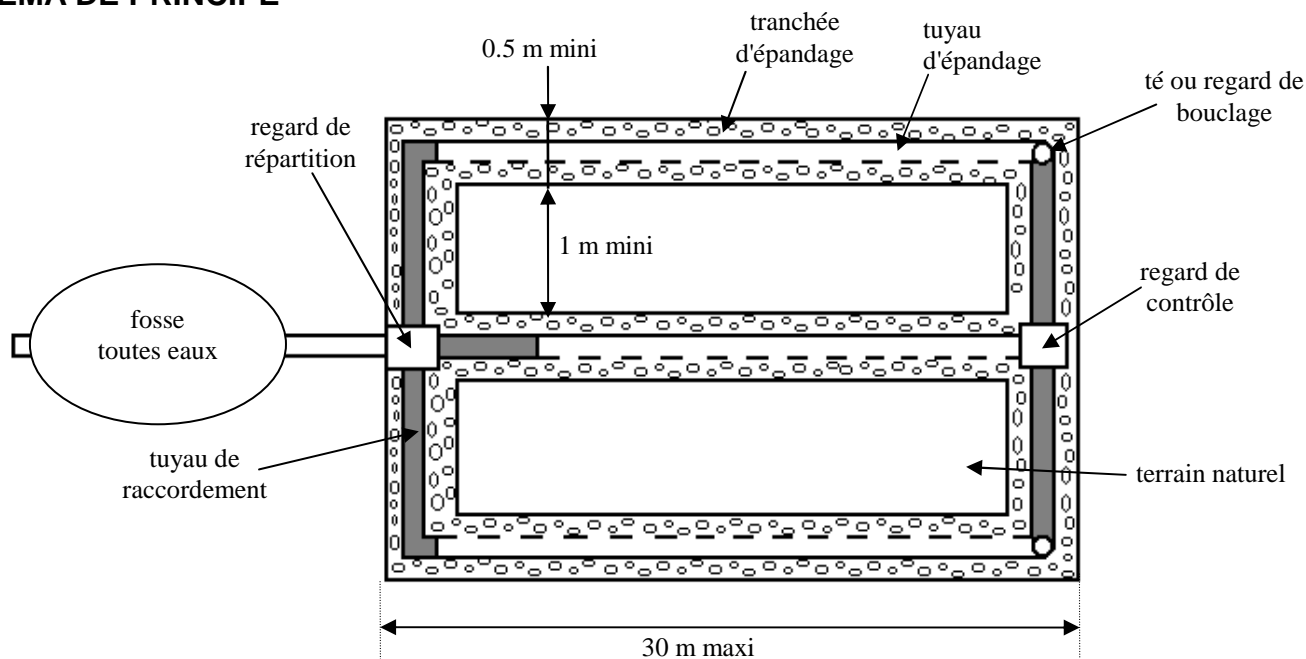
Les tranchées d'épandage assurent d'une part, le traitement des eaux usées grâce au pouvoir épurateur du sol en place et d'autre part, l'infiltration des eaux traitées dans le sous sol.

Leur utilisation est réservée aux sols sains, épais et perméables.

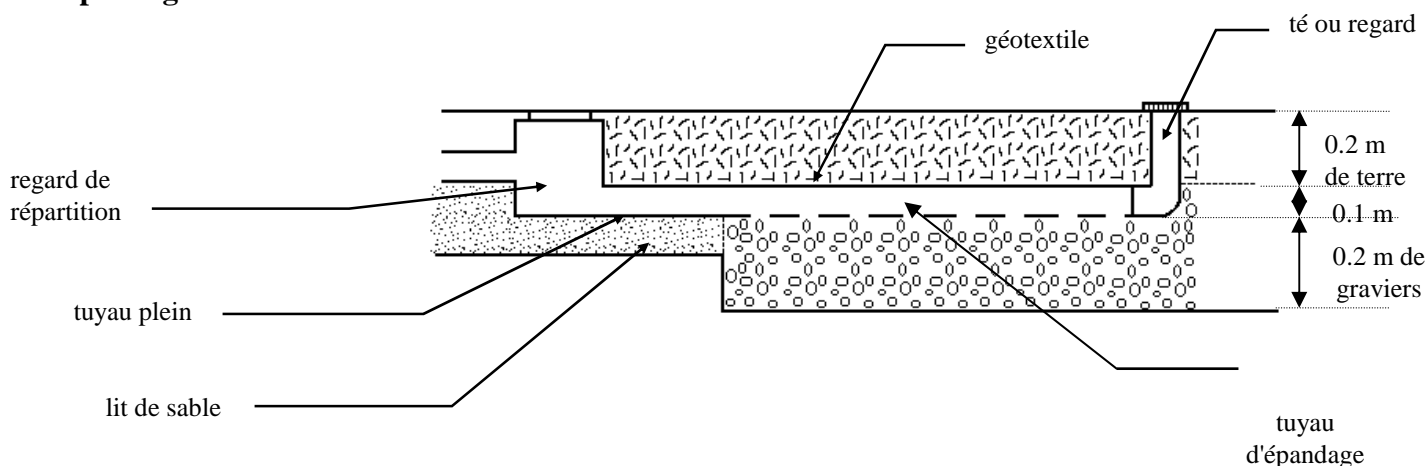
La zone d'épandage doit être située en dehors de toute aire de circulation et de piétinement. Elle sera exclusivement engazonnée, sans autre plantation.

Attention à ne pas implanter l'épandage dans une cuvette qui collecterait des eaux de pluie ou à proximité d'une rupture de pente.

LE SCHEMA DE PRINCIPE



Coupe longitudinale



SON DIMENSIONNEMENT

- sol argileux : tranchées d'épandage non réalisables
 - **sol limoneux : 60 à 90 m de tranchées minimum et, au delà de cinq pièces, 20 à 30 m de tranchées supplémentaires par pièce**
 - **sol sableux : 45 m de tranchées minimum et, au delà de cinq pièces, 15 m de tranchées supplémentaires par pièce**
 - sol fissuré, très perméable : tranchées d'épandage non réalisables
- La longueur maximale de chaque tranchée est de 30 m.

SON INSTALLATION

- L'exécution des travaux n'entraînera pas un compactage des terrains réservés à l'infiltration.
- Le fond et les parois de la fouille sont scarifiés avec un râteau, suite aux travaux mécaniques.
- Les tranchées sont laissées ouvertes un minimum de temps, les poussières ou la pluie battante pouvant colmater les parois.
- Les tranchées à fond horizontal sont remplies de 0,30 m de graviers, lavés, stables à l'eau et de granulométrie 10-40 mm.

Les tuyaux d'épandage

- Les tuyaux d'épandage, conçus spécialement, sont perforés, d'un diamètre minimum de 100 mm et affectés d'une pente de 0,5 cm par mètre vers l'aval.
- Pour une efficacité maximale, ils doivent être placés le plus près possible de la surface du sol (respecter la profondeur de 0,2 m).
- Les orifices sont orientés vers le bas mais les tuyaux sont légèrement inclinés de façon à créer un fil d'eau assurant une alimentation de la totalité du linéaire de tranchée.
- Une couche de graviers de 10 cm est étalée avec précaution de part et d'autre des tuyaux.
- Tuyaux et graviers sont recouverts d'un géotextile débordant de 10 cm de chaque côté des parois.

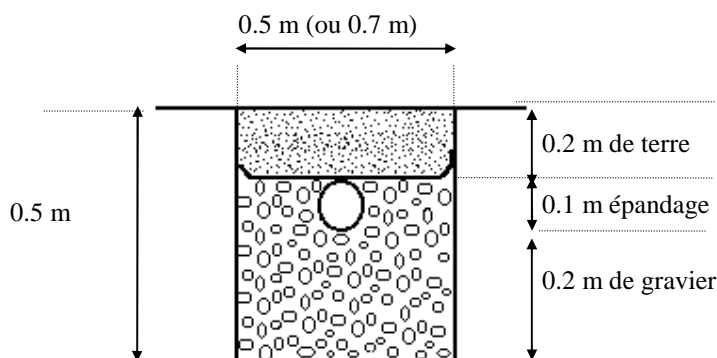
- **Le regard de distribution** réparti, de façon égale, le débit de l'effluent dans chacune des tranchées. Un soin particulier sera apporté au bon réglage de ce regard.

- **Les tuyaux de raccordement** sont non perforés, posés horizontalement sur 1 mètre linéaire de part et d'autre du regard de répartition afin d'assurer sa stabilité.

- Tous les regards sont imperméables à l'air et à l'eau.

- 20 cm de terre végétale, exempte d'éléments grossiers, assurent le remblayage des tranchées.

- **L'ensemble des granulométries des matériaux utilisés est fixé par la norme XP-P 16-603 (DTU 64-1 Août 1998).**



Coupe transversale d'une tranchée